

МОСКОВСКИЙ ГОСУДАРСТВЕННЫЙ УНИВЕРСИТЕТ

имени М. В. Ломоносова

Физический факультет

кафедра общей физики и физики конденсированного состояния

Методическая разработка

по общему физическому практикуму

Лаб. работа № 19

ИЗУЧЕНИЕ УПРУГИХ КОЛЕБАНИЙ

Работу поставил доцент Пустовалов Г.Е.

Москва - 2012

Подготовил методическое пособие к изданию доц. Авксентьев Ю.И.

ИЗУЧЕНИЕ УПРУГИХ КОЛЕБАНИЙ

Принадлежности: штатив со шкалой, две пружины, два простых груза, груз с лопаткой, указательный диск, сосуд с водой, секундомер, весы.

Цель работы. В работе изучаются свойства собственных колебаний системы, представляющей собой подвешенный на пружине груз. Находится зависимость частоты колебаний от жесткости пружины и массы груза. Для изучения затухающих колебаний используется груз с лопаткой, которая движется в сосуде с водой. В этом случае определяется декремент затухания и коэффициент силы трения (сопротивления), действующий на лопатку со стороны воды.

УСТРОЙСТВО ПРИБОРА

Прибор (рис. 1) представляет собой штатив *1*, кронштейн *2*, который перемещается до необходимой высоты вращением маховичка *3*. К кронштейну

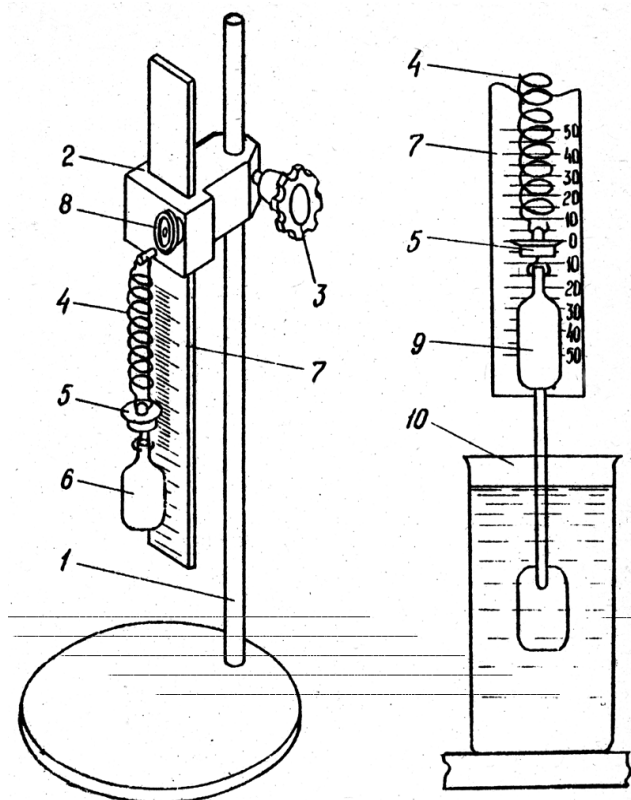


Рис. 1

Рис. 2

за один конец подвешивается пружина *4*. К другому концу пружины подвешивается указательный диск *5*. К указательному диску подвешивается груз *6*. За пружиной вдоль нее расположена миллиметровая шкала *7*, которая может перемещаться в вертикальном направлении вращением головки *8*. Указательный диск служит для удобства отсчета по шкале положения конца пружины. При отсчетах глаз наблюдателя должен смотреть на деления шкалы вдоль верхней плоскости диска. При изучении затухающих колебаний к указательному диску прикрепляется груз с лопаткой *9* (рис.2). Для создания силы трения, действующей на груз при его колебаниях, лопатка помещается в сосуд *10* с водой.

Предварительно необходимо

взвесить по отдельности каждый из грузов (в том числе и груз с лопаткой) и указательный диск. Найденные при этом значения масс записывают в тетрадь.

Упражнение 1 ИЗУЧЕНИЕ СОБСТВЕННЫХ НЕЗАТУХАЮЩИХ КОЛЕБАНИЙ

а) **Нахождение коэффициентов жесткости пружин.** Коэффициент жесткости пружины - это величина, характеризующая ее упругие свойства. Он равен отношению силы, растягивающей пружину, к изменению ее длины при растяжении. Коэффициент жесткости зависит от материала и толщины проволоки, из которой навита пружина, от диаметра витков пружины и их количества.

Если под действием груза массы m , висящего на пружине, она растягивается на величину x то коэффициент жесткости вычисляется по формуле

$$k = \frac{mg}{x}. \quad (1)$$

($g - 9,81 \text{ м/с}^2$ - ускорение свободного падения).

Для нахождения коэффициента жесткости пружину подвешивают к кронштейну и на ее конец вешают указательный диск. Вращением головки δ (см. рис.1) перемещают шкалу так, чтобы нулевое деление в верхней части шкалы стало против указательного диска. Затем к указательному диску прикрепляют один из грузов и замечают деление шкалы, стоящее против указательного диска. Число делений шкалы, на которое переместился диск после подвешивания груза, и будет величиной x растяжения пружины (в миллиметрах).

В формулу (1) при вычислении коэффициента жесткости нужно подставлять массу груза m (без указательного диска) и величину растяжения пружины x в системе единиц СИ.

Для этой же пружины коэффициент жесткости находится и с помощью второго груза. Затем точно также определяется и коэффициент жесткости второй пружины. Результаты измерений удобно записывать в *таблицу 1*.

Таблица 1

	1-я пружина					2-я пружина		
	m , г	mg , Н	x , м	k_1 , Н/м	k_{1cp} , Н/м	x , м	k_2 , Н/м	k_{2cp} , Н/м
1-й груз								
2-й груз								

б) Вычисление частот колебаний грузов. Частота колебаний груза, подвешенного на пружине, вычисляется по формуле

$$\nu = \frac{\omega}{2\pi} = \frac{1}{2\pi} \sqrt{\frac{k}{m + m_0}} \quad (2)$$

(см. пособие Г.Е.Пустовалова «Введение к задачам на изучение колебаний, §5). Здесь ω - круговая частота колебаний, m - масса груза, m_0 - масса указательного диска. Значения частот колебаний нужно вычислить для каждой из пружин с каждым грузом, используя полученные в пункте **а)** значения коэффициентов жесткости пружин. Результаты вычислений следует записать в таблицу 2.

Таблица 2

	Масса вместе с указательным диском, г	Частота колебаний ν , с ⁻¹	
		1-я пружина	2-я пружина
1-й груз			
2-й груз			

в) Измерение частот колебаний грузов. Для измерения периода собственных колебаний подвешенный на пружине груз (вместе с указательным диском) выводят из положения равновесия, опуская его вниз рукой на 2-3 см по возможности в вертикальном направлении, и отпускают. При колебаниях груз или указательный диск не должны цепляться за шкалу. Затем секундомером измеряют промежуток времени t , в течение которого груз совершает n полных колебаний. Число колебаний n может быть взято равным 10 или 20 (по указанию преподавателя). Для увеличения точности следует сделать пять таких измерений, результаты которых следует записать в таблице 3. В таблице имеется также графа для погрешностей Δt в измерении времени t . Далее находят среднее время $t_{\text{ср}}$. Затем, разделив $t_{\text{ср}}$ на число колебаний n , находят период одного колебания T и по формуле

$$\nu = \frac{1}{T}$$

вычисляют частоту колебаний ν .

Таблица 3

№№	1-я пружина				2-я пружина			
	1-й груз		2-й груз		1-й груз		2-й груз	
	Время t , с	Δt , с	Время t , с	Δt , с	Время t , с	Δt , с	Время t , с	Δt , с
1								
2								
3								
4								
5								

Измерение частот колебаний нужно проделать для каждой из пружин с каждым из грузов. Результаты измерений следует сравнить со значениями частот, найденными в пункте б) и записанными в таблице 2.

Упражнение 2 ИЗУЧЕНИЕ ЗАТУХАЮЩИХ КОЛЕБАНИЙ

Если на колеблющееся тело, помимо упругих сил, действуют достаточно большие силы трения, то происходит заметное затухание колебаний: амплитуда каждого последующего колебания становится меньше амплитуды предыдущего. В случае жидкого трения, при котором сила пропорциональна скорости тела, величина затухания характеризуется *декрементом затухания*. Декремент затухания Δ показывает, во сколько раз предыдущая амплитуда A_n больше последующей A_{n+1} , то есть

$$\Delta = \frac{A_n}{A_{n+1}}. \quad (4)$$

Часто также употребляется логарифмический *декремент затухания*

$$\delta = \ln \Delta. \quad (5)$$

На практике часто удобно бывает измерять не две последовательные амплитуды A_n и A_{n+1} , а начальную амплитуду A_0 и конечную амплитуду A_n через некоторое число колебаний n . В этом случае, так как отношение каждой предыдущей амплитуды к последующей в промежутке от A_0 до A_n равно

$$\frac{A_0}{A_1} = \Delta, \quad \frac{A_1}{A_2} = \Delta, \quad \dots, \quad \frac{A_{n-1}}{A_n} = \Delta,$$

то

$$\frac{A_0}{A_n} = \frac{A_0}{A_1} \cdot \frac{A_1}{A_2} \cdot \dots \cdot \frac{A_{n-2}}{A_{n-1}} \cdot \frac{A_{n-1}}{A_n} = \Delta^n.$$

Здесь все промежуточные значения амплитуд, начиная с A_1 и кончая A_{n-1} , сокращаются. Следовательно

$$\ln \frac{A_0}{A_n} = \ln \Delta^n = n \ln \Delta.$$

Отсюда, принимая во внимание формулу (5), найдем

$$\delta = \ln \Delta = \frac{1}{n} \ln \frac{A_0}{A_n}. \quad (6)$$

а) Установка прибора. В сосуд наливают воду так, что бы ее уровень не доходил до края сосуда на 1,5 - 2 см. К указательному диску, висящему на пружине, прицепляют груз с лопаткой и подставляют под груз сосуд так, что бы лопатка оказалась в воде (см. рис.2). При этом шкала *ни в коем случае* не должна находиться в воде. Перемещая вращением маховичка 3 кронштейн 2, добиваются, чтобы при спокойно висящем грузе поверхность воды пересекала середину стержня, соединяющего лопатку с грузом. Вращением головки 8 передвигают шкалу так, чтобы при спокойно висящем грузе указательный диск стоял против нулевого деления малой шкалы, как это показано на рис.2.

При колебаниях груза на лопатку со стороны воды действует сила сопротивления (жидкого трения), пропорциональная скорости груза.

б) Нахождение декремента затухания и коэффициента трения. Опускают груз рукой по возможности в вертикальном направлении так, чтобы он немного не доходил до поверхности воды, и замечают деление, против которого стоит указательный диск (например, 40 мм). Это деление показывает начальную амплитуду A_0 . Отпускают груз без толчка, одновременно включают секундомер и начинают считать колебания, следя за

Таблица 4

№ №	1-я пружина			2-я пружина		
	Число колебаний n	Время t n колебаний, с	$\delta = \frac{1}{n} \ln 2$	Число колебаний n	Время t n колебаний, с	$\delta = \frac{1}{n} \ln 2$
1						
2						
3						
4						
5						
	Среднее			Среднее		
		b , г/с			b , г/с	

размахом указательного диска. В тот момент, когда амплитуда колебаний уменьшилась вдвое и стала равной $\frac{A_0}{2}$, (например, 20 мм), выключают секундомер и прекращают считать колебания.

Согласно формуле (6) $\delta = \frac{1}{n} \ln 2$, где n - число колебаний, произошедших за время t , в течение которого амплитуда уменьшилась вдвое. Вычисляют среднее время $t_{\text{ср}}$ и среднее значение логарифмического декремента затухания $\delta_{\text{ср}}$ и заносят результаты вычислений в таблицу 4.

Логарифмический декремент затухания δ , вообще говоря, связан с коэффициентом b силы трения, действующей на колеблющееся тело, соотношением

$$b = \frac{2m\delta}{T}, \quad (7)$$

где m - масса колеблющегося тела, T - его период колебаний. В нашем случае под массой колеблющегося тела подразумевается масса груза с лопаткой вместе с массой указательного диска, а за период колебаний принимается среднее значение периода, записанное в таблице 4. Приняв это во внимание, вычисляют коэффициент трения по формуле

$$b = \frac{2(m + m_0)\delta}{T_{\text{ср}}}, \quad (8)$$

для каждой пружины и записывают его значения в таблицу 4.

ЛИТЕРАТУРА

- 1). Д.В.Белов. «Механика», изд. «Физический факультет МГУ им. М.В.Ломоносова», 1998 г., глава 8,
§ 34 Общее представление о колебаниях.
§ 36 Свободные гармонические колебания.
§ 37 Затухающие колебания.
- 2). И.В.Савельев. «Курс физики», т. 2, изд. «Наука», 1989 г., часть 2, глава 10,
§ 64 Гармонические колебания.
§ 65 Маятник.

- 3). Савельев И. В. «Курс общей физики» в 5-и книгах. Книга I «Механика», 1998 г.,
гл. 8, Колебательное движение,
§ 8.1 Общие сведения о колебаниях,
§ 8.4 Гармонические колебания.
§ 8.9 Затухающие колебания.
- 4). Г.Е.Пустовалов. Настоящий сборник. Механика. Текст лаб. работ. Работа 00-Введение к лабораторным работам на изучение колебаний. Разделы 1,2,3,5,8.