

МОСКОВСКИЙ ГОСУДАРСТВЕННЫЙ УНИВЕРСИТЕТ
имени М.В.ЛОМОНОСОВА

Физический факультет
кафедра общей физики и физики конденсированного состояния

Методическая разработка
по общему физическому практикуму

Лаб. работа № 10а

КРЕСТ ОБЕРБЕКА

Описание составили
доцент Белов Д.В. и ст. преп. Богданов А.Е.

МОСКВА 2011

Подготовил методическое пособие к изданию доц. Авксентьев Ю.И.

КРЕСТ ОБЕРБЕКА.

Цель работы. Целью работы является определение момента инерции креста Обербека при различных параметрах экспериментальной установки, а также проверка следствия из уравнения моментов и теоремы о параллельных осях (теоремы Гюйгенса-Штейнера). В процессе подготовки и выполнения задачи необходимо изучить механическую систему с крестом Обербека, а также освоить теоретические понятия и вопросы, связанные с вращательным движением твёрдого тела (момент инерции, теорема о параллельных осях, основное уравнение динамики вращательного движения твёрдого тела - уравнение моментов).

Экспериментальный метод. Электронным секундомером

измеряется время t движения груза на нити, намотанной на шкив креста Обербека. Через время t выражается

ускорение a груза, которое входит в систему уравнений,

описывающих динамику

поступательного

движения груза и вращательного

движения креста Обербека. Эта

система уравнений включает в себя

второй закон Ньютона, уравнение

моментов и связь между линейным и

угловым ускорениями. Её

решение позволяет определить момент

инерции креста Обербека.

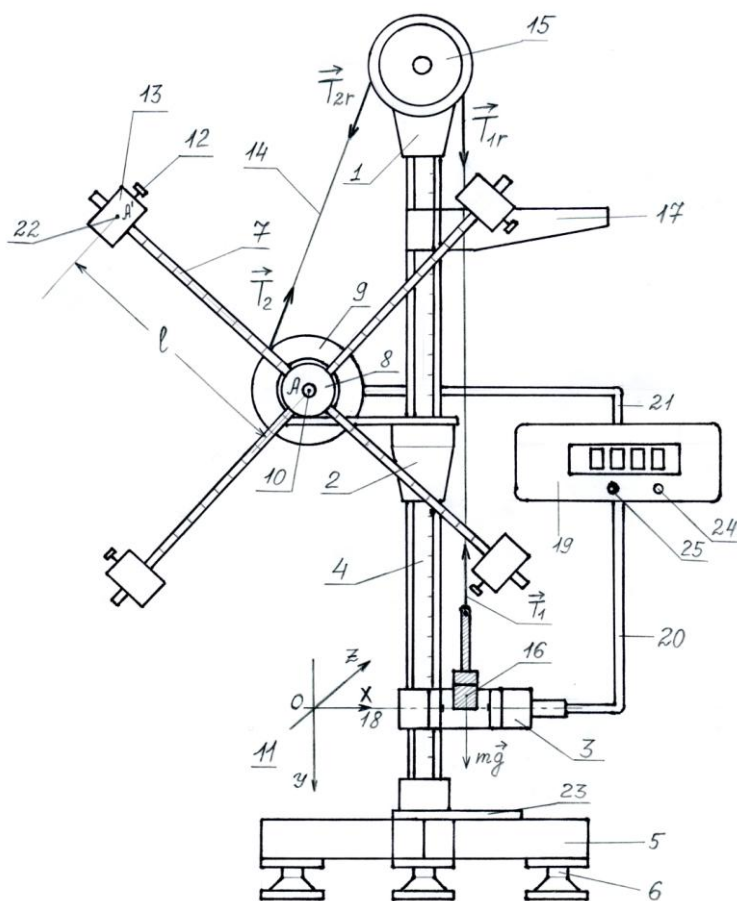


Рис. 1

Описание установки. Установка "Крест Обербека" представлена на рис. 1. Элементы установки размещены на *кронштейнах* 1, 2, 3, которые закрепляются на *вертикальной стойке* 4 при помощи винтов-барашков. Вертикальная стойка 4 выполнена из металлической

трубы, на которую нанесена миллиметровая шкала. Стойка жёстко закреплена в основании 5, снабжённом тремя регулируемыми опорами 6.

Основной частью креста Обербека, размещённого на кронштейне 2, является *крестовина*, представляющая собой четыре одинаковых взаимно перпендикулярных стержня 7, закреплённых в *валике* 8. Крестовина вместе с *двухступенчатым шкивом* 9 (с радиусами R_1 и R_2 , $R_2 > R_1$) может свободно вращаться вокруг оси A 10, перпендикулярной плоскости рисунка и параллельной оси OZ системы координат 11. Свободное вращение с малым трением обеспечивается тем, что ось A крестовины находится в узле подшипников (на рис. 1 не показан). На каждом стержне 7 при помощи винтов 12 закрепляется *подвижный цилиндр* 13. Для проведения измерений необходимо, чтобы все четыре цилиндра (13), закреплённые на стержнях, находились на одинаковом расстоянии от оси A . Для удобства на стержнях через каждые 1 см нанесены риски. Таким образом, устройство крестовины позволяет легко изменять расстояние от всех четырёх цилиндров 13 до оси вращения A , и, как следствие, менять момент инерции всего креста Обербека. Здесь и в дальнейшем под крестом Обербека будем понимать совокупность частей установки, которые вместе совершают вращательное движение вокруг оси A - крестовины с цилиндрами, двухступенчатого шкива, валика с осью подшипника.

На каждой ступени шкива 9 сделан зубец для закрепления одного из концов нити 14, которую можно считать невесомой и нерастяжимой. Нить наматывается на шкив и проходит через *верхний вспомогательный блок* 15, предназначенный для изменения направления движения нити. Блок 15 имеет значительно меньшую массу, чем масса креста Обербека, и потому мало влияет на вращение креста. Ко второму концу нити крепится *наборный груз* 16. Массу наборного груза 16 можно менять в пределах 50 - 150 г. Груз 16 можно поднять на некоторую высоту, если намотать часть нити на шкив. Для этого крестовину надо вращать против часовой стрелки. Если после подъёма груза крест Обербека освободить от внешнего воздействия, то он начнёт вращаться по часовой стрелке с угловым ускорением, направленным по оси OZ , "от читателя". Наборный груз будет двигаться с ускорением вниз, в направлении оси OY .

Для указания начального положения груза используется *флажок* 17, надетый на вертикальную стойку. Флажок 17 можно перемещать вдоль стойки. Конечное положение груза фиксируется с помощью *фотодатчика*, оптическая ось 18 которого изображена штрихпунктирной линией и направлена вдоль оси OX системы координат 11. Время движения груза от начального положения к конечному измеряется *электронным секундомером* 19, соединённым *электрическими кабелями* 20 и 21 с фотодатчиком и *электромагнитным тормозом*

(э/м) соответственно. Э/м тормоз находится за двухступенчатым шкивом и на рис. 1 не показан. Он предназначен для фиксации креста Обербека в неподвижном состоянии в начале эксперимента, выдачи электрического сигнала начала отсчёта времени и торможения вращения системы вокруг оси A после завершения отсчёта времени. Отсчёт времени движения наборного груза электронным секундомером завершается автоматически при пересечении грузом оптической оси фотодатчика 18.

Теоретическая часть. Вывод расчётных формул.

I. Формула для расчёта момента инерции креста Обербека с использованием экспериментальных данных.



Рис. 2

на рис. 2.

1). Уравнение поступательного движения груза. На груз 16, висящий на нити, действуют две силы: сила тяжести $m\vec{g}$ и сила натяжения нити \vec{T}_1 . Запишем второй закон Ньютона для этого груза в векторной форме:

$$m\vec{a} = m\vec{g} + \vec{T}_1, \quad (1)$$

где m - масса груза, \vec{a} - его ускорение, \vec{g} - ускорение свободного падения. В проекции на ось OY уравнение (1) имеет вид:

$$ma_y = mg - T_1. \quad (2)$$

2). Уравнение моментов. В правой части уравнения моментов для креста Обербека ($I\vec{\beta} = \sum_i \vec{M}_{iz}$) фигурируют моменты относительно оси вращения A , параллельной оси OZ , всех сил, действующих на крест. Напомним, что моментом силы \vec{F} относительно некоторой оси OZ называется вектор $\vec{M}_z = [\vec{r}_\perp, \vec{F}_\perp]$, где \vec{r}_\perp - вектор, проведённый от оси OZ перпендикулярно к ней в точку приложения силы; \vec{F}_\perp - составляющая силы \vec{F} , лежащая в плоскости, перпендикулярной оси OZ . Модуль момента силы равен $|\vec{M}_z| = r_\perp F_\perp \sin \alpha$ (α -- угол между векторами \vec{r}_\perp и \vec{F}_\perp), а направлен он, согласно правилу буравчика, вдоль оси OZ в ту или иную сторону.

Из рис. 2 видно, что моменты сил тяжести $m\vec{g}$ и реакции опоры \vec{N} , на которую насажен крест Обербека, равны нулю. Для силы тяжести $\vec{r}_\perp = 0$, а в случае силы \vec{N} $\alpha = 0$ (как показано в правой части рис. 2). Силами трения в подшипниках и сопротивлением воздуха мы пренебрегаем, поэтому отличным от нуля остаётся только момент силы натяжения нити \vec{T}_2 : $\vec{M}_z = [\vec{r}_\perp, \vec{T}_2]$. Он имеет модуль $|\vec{M}_z| = RT_2$ (поскольку $|\vec{r}_\perp| = R$, а $\sin \alpha = 1$, так как $\alpha = 90^\circ$) и направлен по оси OZ , так что его проекция на ось вращения OZ

$$M_z = RT_2. \quad (3)$$

Таким образом, уравнение моментов для креста Обербека в векторной форме имеет вид:

$$I\vec{\beta} = [\vec{r}_\perp, \vec{T}_2], \quad (4)$$

а в проекции на ось вращения OZ

$$I\beta_z = RT_2. \quad (5)$$

В этих формулах I -- момент инерции креста Обербека, R - радиус шкива, на который намотана нить, $\vec{\beta}$ и β_z - угловое ускорение креста и, соответственно, его проекция на ось OZ .

Аналогичные рассуждения приводят к уравнению моментов для верхнего вспомогательного блока в проекции на его ось вращения, параллельную оси OZ :

$$I_r \beta_{rz} = rT_{1r} - rT_{2r}, \quad (6)$$

где I_r -- момент инерции верхнего блока, r - его радиус, β_{rz} - проекция углового ускорения блока на ось вращения. Знак "минус" у проекции момента силы натяжения \vec{T}_{2r} , обусловлен тем, что этот момент силы направлен против оси OZ . Момент инерции блока I_r настолько мал, что, как показывает оценка, в пределах точности опыта можно считать $I_r \beta_{rz} = 0$. В этом приближении из (6) следует, что $T_{1r} = T_{2r}$. В свою очередь, $T_1 = T_{1r}$ и $T_2 = T_{2r}$, так как силы натяжения на свободном участке нити (между её контактами с другими телами) одинаковы в силу невесомости нити. Таким образом, все силы натяжения, задействованные в используемых уравнениях, имеют одинаковую величину T :

$$T_1 = T_{1r} = T_{2r} = T_2 = T. \quad (7)$$

3). Связь между линейным и угловым ускорениями (кинематическая связь).

Найдём связь между проекциями линейного ускорения груза a_y и углового ускорения креста Обербека β_z . Напомним, что согласно определению угловых скорости и ускорения их проекции на ось вращения ω_z и β_z определяются формулами: $\omega_z = \frac{d\varphi}{dt}$ и $\beta_z = \frac{d\omega_z}{dt}$. При этом предполагается, что положительное направление отсчёта угловой координаты φ связано с направлением оси вращения OZ правилом "буравчика" (указано стрелкой с "оперением" на рис. 3). Поскольку нить нерастяжима и не проскальзывает по шкиву, при малом смещении Δy груза такой же путь ΔS по дуге радиуса R совершит любая точка B поверхности шкива (рис. 3): $\Delta y = \Delta S$. Из определения угла в радианах $\Delta\varphi = \Delta S/R$, так что

$$\Delta y = R\Delta\varphi. \quad (8)$$

Разделив обе части равенства (8) на Δt и переходя к пределу при $\Delta t \rightarrow 0$,

получим: $\frac{dy}{dt} = R \frac{d\varphi}{dt}$, то есть с учётом того, что $v_y = \frac{dy}{dt}$ и $\omega_z = \frac{d\varphi}{dt}$,

$$v_y = R\omega_z. \quad (9)$$

Дифференцируя по времени равенство (9), с учётом $\frac{dv_y}{dt} = a_y$ и $\frac{d\omega_z}{dt} = \beta_z$, находим искомую связь между ускорениями:

$$a_y = R\beta_z. \quad (10)$$

4. Расчётная формула для момента инерции. Уравнения (2), (5) и (10) с учётом (7) дают систему трёх уравнений для трёх неизвестных величин I , β_z и T :

$$\begin{cases} ma = mg - T \\ I\beta = RT \\ a = R\beta \end{cases} \quad (11)$$

(для краткости индексы у ускорений опущены: $a = a_y$, $\beta = \beta_z$). Исключая из этих уравнений неизвестные β и

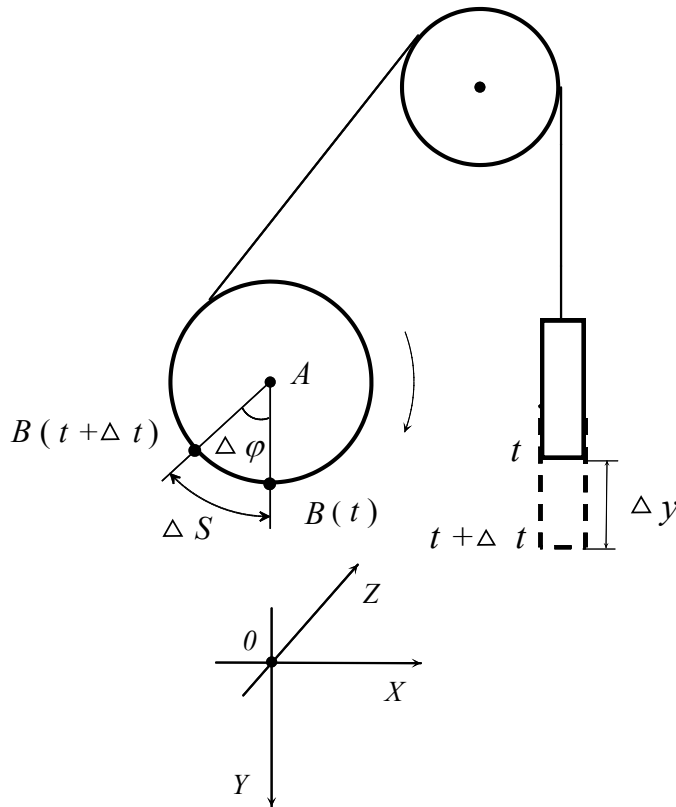


Рис. 3

T (например, выражая их соответственно из второго и третьего уравнений в (11) и подставляя полученные выражения в первое уравнение), получим следующую формулу для момента инерции креста Обербека:

$$I = mR^2 \left(\frac{g}{a} - 1 \right). \quad (12)$$

Из этой формулы следует, что ускорение груза a постоянно и его можно выразить по известной формуле $h = \frac{at^2}{2}$ через время движения груза t и

высоту h : $a = \frac{2h}{t^2}$. Подставляя это выражение в (12), получим окончательную формулу, которая используется в задаче для экспериментального определения момента инерции креста Обербека:

$$I = mR^2 \left(\frac{gt^2}{2h} - 1 \right). \quad (13)$$

II. Формула для теоретического расчёта момента инерции креста Обербека.

Выясним, из каких составляющих складывается момент инерции I креста Обербека. Момент инерции - величина аддитивная. Это значит, что момент инерции какого-либо тела равен сумме моментов инерции всех частей, из которых состоит это тело. Представим величину I в виде суммы двух величин: момента инерции I_A креста без подвижных цилиндров и четырёх одинаковых моментов инерции I' подвижных цилиндров относительно оси вращения креста A :

$$I = I_A + 4I'. \quad (14)$$

Момент инерции каждого цилиндра I' также представим в виде суммы, используя теорему о параллельных осях (теорему Гюйгенса-Штейнера):

$$I' = I_{A'} + m_C l^2. \quad (15)$$

Здесь: $I_{A'}$ - момент инерции подвижного цилиндра относительно оси A' (см. (22) на рис. 1), проходящей через центр масс цилиндра и параллельной оси A , l - расстояние между осями A и A' , m_C - масса цилиндра. Подставляя соотношение (15) в (14), получим:

$$I = I_A + 4I_{A'} + 4m_C l^2. \quad (16)$$

Момент инерции I_A креста без цилиндров рассчитаем как момент инерции четырёх одинаковых стержней относительно оси A , проходящей через конец каждого стержня:

$$I_{A\text{теор}} = 4 \frac{m_l L^2}{3}. \quad (17)$$

Здесь m_l - масса стержня, L - его длина (см. Таблицу 1). Формула (17) не учитывает моментов инерции двухступенчатого шкива и валика подшипника, но они значительно меньше момента инерции четырёх стержней.

Момент инерции $I_{A'}$ цилиндра относительно оси A' , проходящей через центр масс цилиндра перпендикулярно его аксиальной оси симметрии X (рис. 4), рассчитывается по формуле:

$$I'_{A_{теор}} = \frac{1}{4} m_c R_c^2 + \frac{1}{12} m_c L_c^2, \quad (18)$$

где R_c - радиус основания цилиндра, L_c - длина цилиндра (см. Таблицу 1). В справедливости формулы (18) можно убедиться, мысленно разбив цилиндр на прямоугольные параллелепипеды бесконечно малой толщины и проведя интегрирование (при подготовке к задаче выводить формулу (18) не нужно).

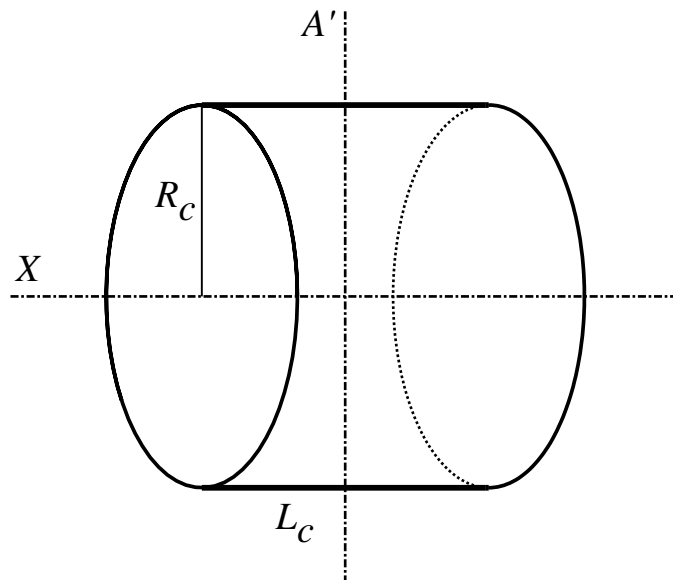


Рис. 4

В итоге, с учётом выражений (17) и (18), выражение (16) для теоретического расчёта момента инерции креста Обербека запишется в виде:

$$I_{теор} = \frac{4}{3} m_l L^2 + m_c R_c^2 + \frac{1}{3} m_c L_c^2 + 4m_c l^2. \quad (19)$$

III. Следствие из уравнения моментов и теоремы о параллельных осях (теоремы Гюйгенса-Штейнера).

Пусть при всех прочих одинаковых параметрах установки (при

заданных значениях радиуса шкива R и массы груза m) расстоянию l между осями A и A' соответствует время движения груза t . Изменим расстояние l , закрепив цилиндры в новом положении, на несколько сантиметров ближе к оси A . Пусть новому расстоянию между осями l' соответствует время движения груза t' . Подставим выражение (16) для I в левую часть равенства (13) и запишем его для двух указанных случаев:

$$I_A + 4I'_A + 4m_C l^2 = mR^2 \left(\frac{gt^2}{2h} - 1 \right), \quad (20a)$$

$$I_A + 4I'_A + 4m_C l'^2 = mR^2 \left(\frac{gt'^2}{2h} - 1 \right). \quad (20b)$$

Вычитая равенство (20b) из (20a), найдем:

$$4m_C (l^2 - l'^2) = \frac{mgR^2}{2h} (t^2 - t'^2). \quad (21)$$

Обозначим левую часть равенства (21) через I_L , а правую - через I_E :

$$I_L = I_E. \quad (21a)$$

Физический смысл величины I_L - это разность моментов инерции креста Обербека с цилиндрами при различных расстояниях между осями A и A' , выраженная с применением теоремы о параллельных осях, то есть теоретически. Физический смысл величины I_E - это та же разность, выраженная через время движения груза, то есть определённая из экспериментальных данных. Проверка соотношения (21a) составляет одну из целей задачи.

Экспериментальная часть.

Подготовка к измерениям. Перед проведением измерений необходимо заполнить Таблицу 1 (кроме строки 10 для Упражнения 2). Таблица 1 содержит параметры, которые не меняются в ходе эксперимента. Подготовка к измерениям включает в себя следующие операции.

1. Установить верхний край флажка на уровне $h_1 = 9 \div 12$ см по шкале отсчёта вертикальной стойки. Записать значение h_1 в Таблицу 1.
2. Зафиксировать положение кронштейна (3) с фотодатчиком и

записать в Таблицу 1 значение h_2 , соответствующее положению горизонтальной поверхности кронштейна, непосредственно примыкающей к вертикальной стойке ($h_2 \approx 40$ см).

3. Рассчитать расстояние $h = h_2 - h_1 + d$, которое будет проходить груз. Поправка d обусловлена тем, что горизонтальная поверхность кронштейна (3) расположена несколько выше оптической оси фотодатчика. Эта поправка указана в приложении к установке. Записать значения d и h в Таблицу 1, и в дальнейшем следить за тем, чтобы значения h_1 и h_2 не менялись.

4. Измерения проводятся с двумя грузами с массами m_1 и m_2 , $m_1 > m_2$. Выбрать компоненты наборных грузов. Можно взять, например, $m_1 = 70$ г и $m_2 = 50$ г. На каждой компоненте груза выбито значение её массы, но для более точного определения массы рекомендуется взвесить грузы на электронных весах. Записать значения m_1 и m_2 в Таблицу 1.

5. Закрепить на каждом стержне 7 подвижный цилиндр 13 при помощи винтов 12. Цилиндры в начальном положении должны находиться на расстоянии $l = 15$ см от оси A . Основание каждого цилиндра, обращённое к центру крестовины, должно находиться на одном уровне с последней риской стержня.

Таблица 1. Параметры экспериментальной установки.

№	Параметр	Значение
1	Положение верхнего края флажка, отсчёт по шкале стойки h_1 , см	
2	Положение кронштейна (3), отсчёт по шкале стойки h_2 , см	
3	Поправка на смещение оси фотодатчика d , см	
4	Расстояние h , проходимое грузом, см	$\dots \pm 0.1$
5	Масса m_1 наборного груза, г	$\dots \pm 0.1$
6	Масса m_2 наборного груза, г	$\dots \pm 0.1$
7	Радиус шкива R_1 , см	2.0 ± 0.1
8	Радиус шкива R_2 , см	3.5 ± 0.1
9	Расстояние l между осями A и A' , см (для Упражнения 1)	15.0 ± 0.1
10	Расстояние l' между осями A и A' , см (для Упражнения 2)	$\dots \pm 0.1$
11	Радиус цилиндра R_C , см	3.0 ± 0.1
12	Длина цилиндра L_C , см	2.0 ± 0.1
13	Масса цилиндра m_C , г	114.0 ± 5
14	Длина стержня L , см	15.0 ± 0.1
15	Масса стержня m_l , г	23 ± 1

Упражнение 1. Определение момента инерции креста Обербека.

Измерения.

Для вычисления момента инерции креста Обербека используется формула (13). Измеряется время падения грузов t в четырёх однотипных опытах с поочерёдным использованием двух грузов с массами m_1 и m_2 и обоих шкивов R_1 и R_2 , как описано ниже.

1.1. Закрепить свободный конец нити на зубце шкива R_1 и намотать часть нити на шкив. *Внимание!* Здесь и в дальнейшем следить за тем, чтобы витки нити не наматывались друг на друга, а ложились на свободную поверхность шкива. В противном случае радиус шкива будет увеличиваться. Так как он входит в расчётные формулы во второй степени, это может привести к дополнительным погрешностям.

1.2. Перекинуть нить через верхний вспомогательный блок, повесить за крючок наборный груз массы m_1 , опустить его на подставку 23. Поднять и опустить груз несколько раз, вращая крестовину, и убедиться, что он пересекает оптическую ось фотодатчика.

1.3. Включить секундомер выключателем, расположенным на задней панели. Одновременно с секундомером включится э/м тормоз, фиксирующий положение креста Обербека. *Внимание!* Для предотвращения перегрева катушки э/м тормоза время непрерывной работы тормоза не должно превышать 15 с. Перерыв - 5 с.

1.4. Нажать и удерживать кнопку "Стоп" 24 секундомера. При нажатой кнопке "Стоп" э/м тормоз отключается. Вращая крестовину, установить груз в такое положение, чтобы нижняя поверхность груза и верхний край флажка находились в одной горизонтальной плоскости.

1.5. Отпустить кнопку "Стоп". Э/м тормоз включится. Груз будет удерживаться в заданном положении. При необходимости скорректировать положение груза, нажимая и удерживая кнопку "Стоп". Рекомендуется повернуть флажок вокруг вертикальной стойки таким образом, чтобы расстояние между ним и грузом было минимальным. При этом нельзя перемещать флажок по вертикали, чтобы значение h_1 оставалось постоянным.

1.6. Нажать кнопку "Старт" 25 секундомера. Э/м тормоз отключится, груз начнёт опускаться с ускорением вниз, а секундомер начнёт отсчитывать время. При пересечении грузом оптической оси фотодатчика секундомер автоматически остановит отсчёт времени, а э/м тормоз включится. Так как тормозное устройство обладает некоторой инерционностью, груз может переместиться ниже оптической оси фотодатчика, но это перемещение учитывать не нужно.

1.7. Сразу после остановки груза записать показания секундомера в

Таблицу 2.

1.8. Повторить операции пунктов 1.4. - 1.7. пять раз, заполнив первый столбец Таблицы 2.

Таблица 2. Результаты измерений времени движения грузов и расчёта значений момента инерции креста Обербека.

№	Время движения грузов (с)			
	шкив радиуса R_1		шкив радиуса R_2	
	m_1	m_2	m_1	m_2
1				
2				
3				
4				
5				
	$\langle t_{11} \rangle = t_{11} = \dots$ $I_{11} = \dots$	$\langle t_{12} \rangle = t_{12} = \dots$ $I_{12} = \dots$	$\langle t_{21} \rangle = t_{21} = \dots$ $I_{21} = \dots$	$\langle t_{22} \rangle = t_{22} = \dots$ $I_{22} = \dots$

1.9. Выключить секундомер и вместо груза массы m_1 подвесить груз массы m_2 .

1.10. Выполнить операции пунктов 1.3. - 1.8. для груза массы m_2 , заполнив второй столбец Таблицы 2.

1.11. Выключить секундомер, намотать нить на шкив радиуса R_2 и провести две аналогичные серии опытов (пункты 1.3. - 1.8.) с грузами m_1 и m_2 , заполняя третий и четвёртый столбцы Таблицы 2.

Вычисления.

1.12. Рассчитать средние значения времени движения грузов для каждого заполненного столбца Таблицы 2 и записать их в последнюю строку этой Таблицы.

1.13. Вычислить четыре значения момента инерции креста Обербека для всех комбинаций грузов и шкивов, используя формулу (13). Для удобства запишем соответствующие выражения для расчётов. Первый нижний индекс у величин t и I соответствует номеру шкива, а второй нижний индекс – массе груза:

$$I_{11} = m_1 R_1^2 \left(\frac{g t_{11}^2}{2h} - 1 \right) \quad (13a)$$

$$I_{12} = m_2 R_1^2 \left(\frac{gt_{12}^2}{2h} - 1 \right) \quad (13b)$$

$$I_{21} = m_1 R_2^2 \left(\frac{gt_{21}^2}{2h} - 1 \right) \quad (13c)$$

$$I_{22} = m_2 R_2^2 \left(\frac{gt_{22}^2}{2h} - 1 \right) \quad (13d)$$

Рассчитать среднее значение момента инерции $\langle I \rangle$ и погрешности измерений, представив ответ в виде:

$$I = \langle I \rangle \pm \Delta I, \quad \frac{\Delta I}{I} = \dots\%$$

Оценку погрешности провести следующим образом. Для нахождения случайной погрешности $\Delta I_{случ}$ четыре вычисленных значения момента инерции обрабатываются по схеме, принятой для непосредственно измеряемых величин (с доверительной вероятностью 0.95). Формулу для относительной приборной погрешности (ошибки метода) получить логарифмическим методом, пренебрегая в формуле (13) единицей в скобках, так как в условиях опыта $\frac{gt^2}{2h} \gg 1$. По найденной формуле

вычислить $\Delta I_{приб}$ для какого-либо одного из четырёх опытов. Полная погрешность $\Delta I = \sqrt{(\Delta I_{случ})^2 + (\Delta I_{приб})^2}$.

1.14. Рассчитать теоретическое значение момента инерции креста Обербека по формуле (19).

Упражнение 2. Проверка следствия (21)-(21а) из уравнения моментов и теоремы о параллельных осях.

2.1. Закрепить все четыре цилиндра в новом положении таким образом, чтобы расстояние l' оказалось на $3 \div 6$ см меньше расстояния l . Записать значение l' в строку 10 Таблицы 1.

2.2. Прodelать операции, описанные в пунктах 1.3. - 1.8. Упражнения 1 для шкива R_2 и груза массы m_2 . Результаты измерений времени занести в Таблицу 3. Рассчитать и занести в эту же Таблицу среднее значение

времени t'_{22} и погрешность $\Delta t'_{22}$.

2.3. Рассчитать значения I_L и I_E , беря значения m_C , m_2 , R_2 , h , l , l' из Таблицы 1, t_{22} из Таблицы 2 (четвёртый столбец), t'_{22} - из Таблицы 3. Для удобства запишем выражения для I_L и I_E с учётом принятых обозначений:

$$I_L = 4m_C(l^2 - l'^2),$$

$$I_E = \frac{m_2 g R_2^2}{2h} (t_{22}^2 - t'_{22}{}^2).$$

Рассчитать погрешности величин I_L и I_E и проверить выполнение соотношения (21а), записав результаты расчётов в виде:

$$I_L = \dots \pm \Delta I_L, \quad \frac{\Delta I_L}{I_L} = \dots \%$$

$$I_E = \dots \pm \Delta I_E, \quad \frac{\Delta I_E}{I_E} = \dots \%$$

Таблица 3. Результаты измерений времени движения груза при расстоянии $AA' = l'$ (шкив R_2 , масса m_2).

№	Время движения груза t'_{22} , с
1	
2	
3	
4	
5	
	$\langle t'_{22} \rangle = t'_{22} = \dots; \Delta t'_{22} = \dots$

Упражнение 3 (дополнительное). Расчёт механической энергии системы и работы сил трения.

Применим к данной системе закон изменения полной механической энергии. Груз начинает движение с нулевой начальной скоростью, поэтому начальная кинетическая энергия системы равна нулю. При начальном положении груза (около флажка) полная механическая энергия системы E_I равна потенциальной энергии груза mgh :

$$E_1 = mgh.$$

При конечном положении груза (когда $h = 0$) его потенциальная энергия равна нулю, а полная механическая энергия системы E_2 равна её кинетической энергии. Эта кинетическая энергия складывается из кинетической энергии поступательного движения груза $mv^2/2$ и энергии вращения креста Обербека $I\omega^2/2$:

$$E_2 = mv^2/2 + I\omega^2/2,$$

где v - скорость груза при пересечении оптической оси фотодатчика, ω - угловая скорость крестовины в этот момент времени. Разность энергий $E_2 - E_1$ равна работе A_f неконсервативных сил, а именно сил трения, действующих на ось крестовины и на ось верхнего вспомогательного блока в процессе прохождения грузом пути h :

$$E_2 - E_1 = mv^2/2 + I\omega^2/2 - mgh = A_f$$

Работа $A_f < 0$, так как указанные силы трения действуют в направлении, противоположном каждому элементарному перемещению точек на оси крестовины при её вращении. Работа сил трения A_f уменьшает полную механическую энергию системы. На преодоление трения расходуется доля $E_{отн}$ запасённой потенциальной энергии:

$$E_{отн} = \frac{|A_f|}{E_1} = 1 - \frac{mv^2/2 + I\omega^2/2}{mgh}.$$

Учитывая, что $v = \omega R$, $v = at$ (a - ускорение груза), $h = at^2/2$, правую часть последнего соотношения можно записать в следующем виде (рекомендуется убедиться в этом самостоятельно):

$$E_{отн} = 1 - \frac{2\left(\frac{h}{t}\right)^2 \left(m + \frac{I}{R^2}\right)}{mgh} \quad (22)$$

По формуле (22) рассчитать относительные потери механической энергии и выразить их в процентах. Для I использовать теоретическое значение, найденное по формуле (19), а вместо t , m , R подставить

экспериментальные параметры t_{11} , m_1 , R_1 , а также t_{22} , m_2 , R_2 . Сравнить и объяснить полученные результаты.

ЛИТЕРАТУРА.

1) И. В. Савельев. Курс общей физики. В пяти книгах. Книга 1. "Механика". М.: Астрель АСТ, 2005. § 1.5. "Кинематика вращательного движения", стр. 48-52. § 3.12. "Закон сохранения момента импульса", стр. 122-129. § 5.3. "Вращение тела вокруг неподвижной оси", стр. 157-164. § 5.4. "Момент инерции", стр. 164-169.

2) И. В. Савельев. Курс общей физики. Том 1. Механика. Молекулярная физика. М.: Наука, 1977. § 5. "Кинематика вращательного движения", стр. 42-45. § 29. "Закон сохранения момента импульса", стр. 106-112. § 38. "Вращение тела вокруг неподвижной оси", стр. 135-141. § 39. "Момент инерции", стр. 141-145.

3) Д. В. Белов. Механика. Физический факультет МГУ, 1998. § 5. "Кинематика движения точки по окружности", стр. 23-35. § 14. "Закон изменения и сохранения момента импульса", стр. 43-47. § 19. "Вращательное движение тела относительно оси", стр. 62-70.

Примечание. Так как "Курс общей физики" И. В. Савельева многократно переиздавался, при подготовке к задаче можно использовать и другие издания курса, не указанные в разделе «Литература». При этом следует обратить внимание, чтобы содержание параграфов было таким же, как в ссылках 1) и 2).

Контрольные вопросы.

1) Дайте определение момента инерции материальной точки и твёрдого тела.

2) Сформулируйте теорему о параллельных осях (теорему Гюйгенса-Штейнера).

3) Что называется угловым ускорением? Как связаны между собой линейное и угловое ускорения?

4) Дайте определения момента силы относительно оси как векторной величины. Как направлен вектор момента силы по отношению к вектору силы и радиус-вектору?

5) Напишите основное уравнение динамики вращательного движения твёрдого тела -- уравнение моментов, то есть связь между угловым ускорением твёрдого тела и приложенным к нему моментом внешних сил (в векторной форме и в проекции на ось вращения).

6) Перечислите основные части экспериментальной установки "Крест Обербека". Какие части установки совершают вращательное движение, а какие поступательное?

- 7) Как найти ускорение a груза, висящего на нити, зная время t его движения и путь h , который он прошёл?
- 8) Как можно изменить момент инерции креста Обербека?
- 9) Почему в отсутствие силы натяжения нити крест Обербека в любом положении находится в состоянии равновесия?
- 10) Почему в уравнении моментов (5) отсутствуют моменты сил тяжести и реакции опоры, действующих на крест Обербека?
- 11) Чему равен момент инерции однородного стержня длины l и массы m относительно оси, перпендикулярной стержню и проходящей:
а) через середину стержня; б) через конец стержня?